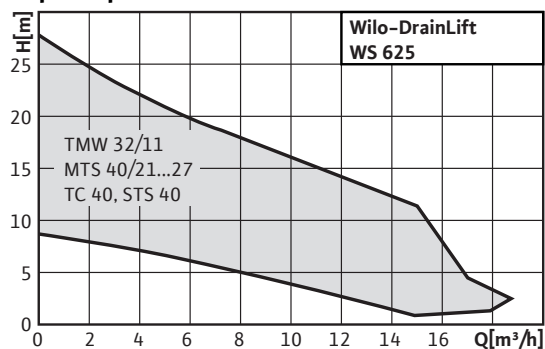


Лист данных: Wilo-DrainLift WS 625 E/1800 Drain MTS 40/21...27

Характеристики



Допустимая область применения

| | | |
|---|-----|----------------------|
| Общий объем | V | 552 л |
| Подводящий патрубок | | DN 100 |
| Макс. допустимое давление в напорном трубопроводе | p | 6 бар |
| Напорный патрубок | | Ø50 |
| Отвод воздуха | | DN 100 |
| Вес, прим. | m | 48 кг |
| Для применения насоса(ов) | | Drain MTS 40/21...27 |
| Глубина монтажа ниже верхней кромки грунта до отметки приточного трубопровода без удлинения | | 1255 мм |

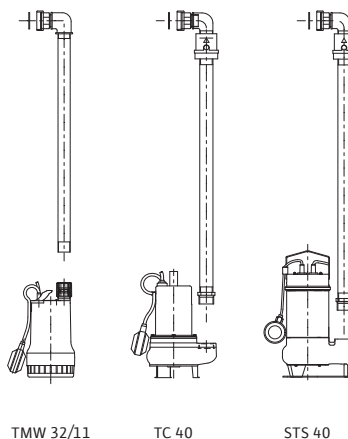
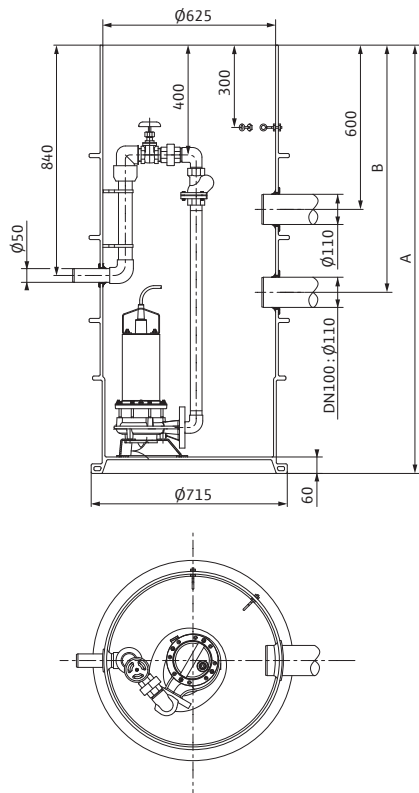
Данные для заказа

| | |
|---------------------------|---|
| Изделие | Wilo |
| Арт.-№ | 2097151 |
| Номер EAN | 4048482046396 |
| Готовность к поставке | срок изготовления заказа примерно 4 недели |
| Группа товаров со скидкой | PG8 |

Размеры и габаритные чертежи: Wilo-DrainLift WS 625 E/1800 Drain MTS 40/21...27

Габаритный чертеж

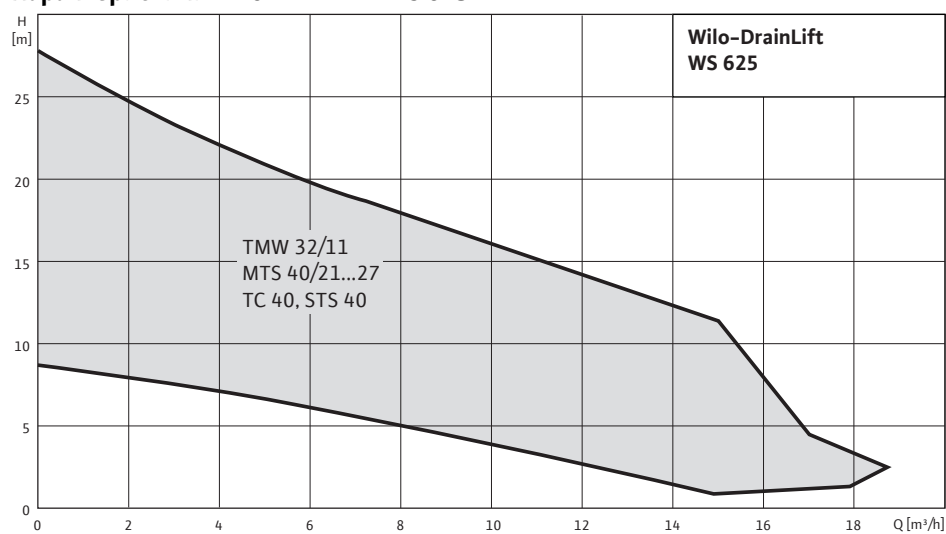
Wilo-DrainLift WS 625 E/1500...2100



| | | |
|---------|---|---------|
| Размеры | A | 1860 мм |
| Размеры | B | 1200 мм |

Характеристики: Wilo-DrainLift WS 625 E/1800 Drain MTS 40/21...27

Характеристики Wilo-DrainLift WS 625



Характеристики отдельных насосов см. в разделе технических данных выбранного насоса.

В соответствии с EN 12056-4 скорость потока (в напорном трубопроводе) должна поддерживаться в диапазоне от 0,7 до 2,3 м/сек.

Данные для заказа: Wilo-DrainLift WS 625 E/1800 Drain MTS 40/21...27

| Данные для заказа | |
|--|-----------------------------|
| Тип насоса | WS 625 E/1800 |
| Арт.-№ | 2097151 |
| Номер EAN | 4048482046396 |
| Вид упаковки | Европоддон |
| Длина x Ширина x Высота (упаков.) | 715мм x 715мм x 1860мм |
| Штук на поддон | 1 |
| Минимальное количество для заказа | 1 |
| Единица минимального кол-ва для заказа | PCE |
| Вес (нетто) | 48 |
| Длина (нетто) | 715 |
| Ширина (нетто) | 715 |
| Высота (нетто) | 1860 |
| Вес (брутто) | 70 |
| Длина (брутто) | 1200 |
| Ширина (брутто) | 800 |
| Высота (брутто) | 2020 |
| Вид упаковки | Европоддон |
| Свойства упаковки | Транспортировочная упаковка |
| Штук на поддон | 1 |
| Количество на один слой | 1 |

Тексты заявок: Wilo-DrainLift WS 625 E/1800 Drain MTS 40/21...27

Готовая к монтажу и защищенная от противодействия синтетическая шахта из полиэтилена для установки в почве в качестве шахтной насосной станции. Оснащена системой трубопроводов и арматурой для соответствующего насоса. Высокая устойчивость формы и прекрасное крепление в грунте благодаря оребрению. В качестве дополнительных принадлежностей доступны люки с крышкой вплоть до класса D (выдерживающие тяжелые грузы). Совместимые насосы: TMW 32, TC 40, STS 40, MTS 40/21-27. Прибор управления на выбор заказчика в качестве дополнительной принадлежности.

Допустимая область применения

Макс. допустимое давление в напорном трубопроводе: 6 бар

Температура перекачиваемой жидкости: +3 ... +35 °C

Температура окружающей среды, макс.: 20 °C

Подключения

Напорный патрубок: Ø50

Подводящий патрубок: DN 100

Отвод воздуха: DN 100

Данные мотора

Подключение к сети: ~ В, 50 Гц

Потребляемая мощность: 2x 0,0 kW

Номинальный ток: 0.0 A

Макс. частота включений на насос: 0 1/ч

материал

Материал резервуара: PE

Размеры/вес

Общий объем: 552 л

Макс. уровень включения: 95 л

Мин. уровень Выкл.: 220 мм

Габаритные размеры: 715 x 1860 мм

Вес, прим.: 48 кг

Данные для заказа

Арт.-№: 2097151

Номер EAN: 4048482046396

Готовность к поставке: срок изготовления заказа примерно 4 недели

Группа товаров со скидкой: PG8

Изделие: Wilo